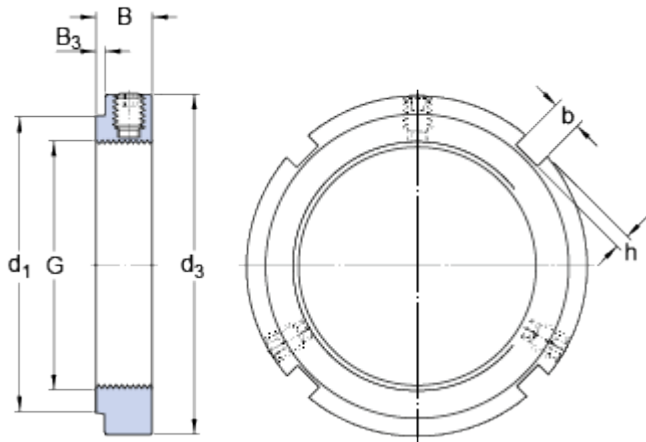


KMFE 10

Rozmry



G	M 50x1.5	
d ₃	70	mm
B	14	mm
d ₁	57.5	mm
B ₃	3	mm
b	6	mm
h	2.5	mm

Data výpotu

Axiální statická únosnost	91.5	kN
---------------------------	------	----

Hmotnost

Hmotnost pojistné matice	0.16	kg
--------------------------	------	----

Informace pro montáž

Příslušný klíč	HN 10-11	
Velikost stavcího (nastavovacího) šroubu	M 6	
Doporučený utahovací moment stavcího šroubu	8	N·m